



## WiFi SoC芯片

## 概述

Hi3861V100是一款高度集成的2.4GHz WiFi SoC芯片，集成IEEE 802.11b/g/n基带和RF电路，RF电路包括功率放大器PA、低噪声放大器LNA、RF balun、天线开关以及电源管理等模块；支持20MHz标准带宽和5MHz/10MHz窄带宽，提供最大72.2Mbit/s物理层速率。

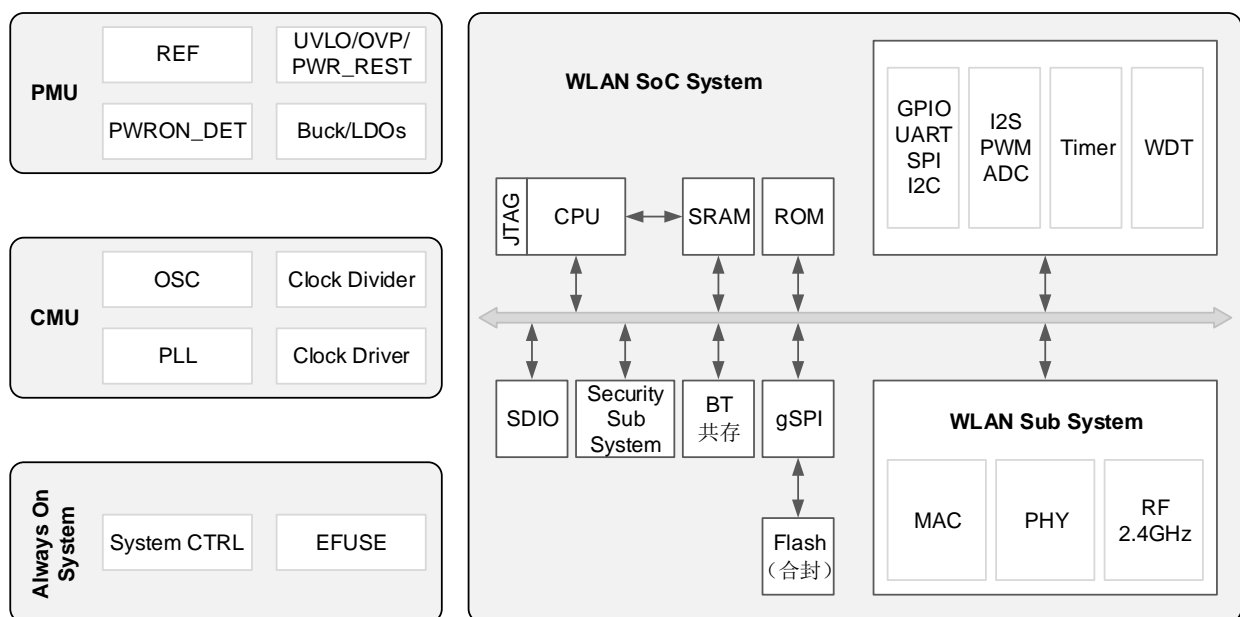
Hi3861V100 WiFi基带支持正交频分复用（OFDM）技术，并向下兼容直接序列扩频（DSSS）和补码键控（CCK）技术，支持IEEE 802.11 b/g/n协议的各种数据速率。

Hi3861V100芯片集成高性能32bit微处理器、硬件安全引擎以及丰富的外设接口，外设接口包括SPI、UART、I2C、PWM、GPIO和多路ADC，同时支持高速SDIO2.0 Slave接口，最高时钟可达50MHz；芯片内置SRAM和Flash，可独立运行，并支持在Flash上运行程序。

Hi3861V100支持Huawei LiteOS和第三方组件，并配套提供开放、易用的开发和调试运行环境。

Hi3861V100芯片适应于智能家电等物联网智能终端领域。

## 功能框图



## 主要规格

## 通用规格

- 1×1 2.4GHz 频段 (ch1~ch14)
- PHY 支持 IEEE 802.11b/g/n  
MAC 支持 IEEE802.11 d/e/h/i/k/v/w
- 内置 PA 和 LNA，集成 TX/RX Switch、Balun 等
- 支持 STA 和 AP 形态，作为 AP 时最大支持 6 个 STA 接入
- 支持 WPA/WPA2 personal、WPS2.0
- 支持与 BT/BLE 芯片共存的 2/3/4 线 PTA 方案
- 电源电压输入范围：2.3V~3.6V  
IO 电源电压支持 1.8V 和 3.3V
- 支持 RF 自校准方案
- 低功耗  
在环境温度 25°C 条件下测试：  
Ultra Deep Sleep 模式：3μA@3.3V

在环境温度 25°C、接收 RX 时间长度 1ms、芯片 BUCK 供电、屏蔽环境的条件下测试：

DTIM1: 1.27mA@3.6V

DTIM3: 0.523mA@3.6V

DTIM10: 0.233mA@3.6V

## PHY 特性

- 支持 IEEE802.11b/g/n 单天线所有的数据速率
- 支持最大速率：72.2Mbps@HT20 MCS7
- 支持标准 20MHz 带宽和 5M/10M 窄带宽
- 支持 STBC
- 支持 Short-GI

## MAC 特性

- 支持 A-MPDU, A-MSDU
- 支持 Bk-ACK



## WiFi SoC芯片

- 支持 QoS, 满足不同业务服务质量需求

### CPU 子系统

- 高性能 32bit 微处理器, 最大工作频率 160MHz
- 内嵌 SRAM 352KB、ROM 288KB
- 内嵌 2MB Flash

### 外围接口

- 1 个 SDIO 接口、2 个 SPI 接口、2 个 I2C 接口、3 个

UART 接口、15 个 GPIO 接口、7 路 ADC 输入、6 路 PWM、1 个 I2S 接口 (注: 上述接口通过复用实现)

- 外部主晶体频率 40M 或 24M

### 其他信息

- 封装: QFN-32, 5mm×5mm
- 工作温度: -40℃~+85℃

## 解决方案主要特点

### 稳定、可靠的通信能力

- 支持复杂环境下 TPC、自动速率、弱干扰免疫等可靠性通信算法

### 灵活的组网能力

- 支持 256 节点 Mesh 组网
- 支持标准 20M 带宽组网和 5M/10M 窄带组网

### 完善的网络支持

- 支持 IPv4/IPv6 网络功能
- 支持 DHCPv4/DHCPv6 Client/Server
- 支持 DNS Client 功能
- 支持 mDNS 功能
- 支持 CoAP/MQTT/HTTP/JSON 基础组件

### 强大的安全引擎

- 硬件实现 AES128/256 加解密算法

- 硬件实现 HASH-SHA256、HMAC\_SHA256 算法
- 硬件实现 RSA、ECC 签名校验算法
- 硬件实现真随机数生成, 满足 FIPS140-2 随机测试标准
- 硬件支持 TLS/DTLS 加速
- 内部集成 EFUSE, 支持安全存储、安全启动、硬件 ID
- 内部集成 MPU 特性, 支持内存隔离特性

### 开放的操作系统

- 开放操作系统 Huawei LiteOS, 提供开放、高效、安全的系统开发、运行环境
- 丰富的低功耗、小内存、高稳定性、高实时性机制
- 灵活的协议支撑和扩展能力
- 二次开发接口
- 多层次开发接口: 操作系统适配接口和系统诊断接口、链路层接口、网络层接口

## 解决方案框图

